

## Осветительное устройство для тепличного освещения

Для натриевых (HS) ламп высокого давления

Винтовые контактные зажимы: 0,75–4 мм<sup>2</sup>  
Для светильников класса защиты I  
Степень защиты: IP40, tv 130

Устройство состоит из пускорегулирующего аппарата, ЗУ, конденсатора, патрона для лампы и клеммной колодки. Кабель подключается через кабельный ввод с резьбой PG.

Металлические кронштейны

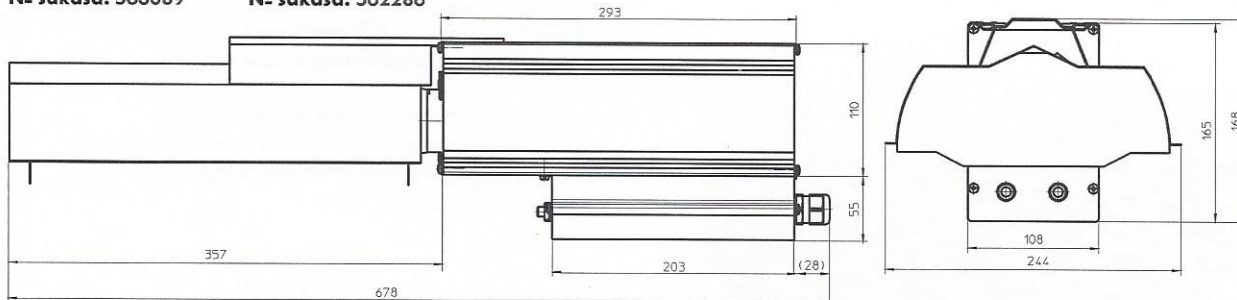
№ заказа: 562525 поставляются по запросу.

Все исполнения 600 Вт 380/400 В дополнительно оборудованы специальным дросселем фильтра для защиты конденсатора и увеличения срока службы устройства.

Устройство VNaH 1000.121 с отражателем для устройства 1000Вт

№ заказа: 563089

№ заказа: 562286



### Отражатели

VS отражатели фиксируются на корпусе осветительного устройства простым нажатием

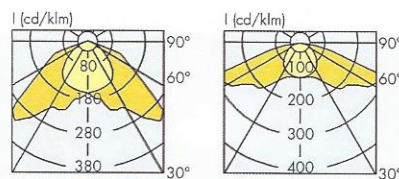
Материал: алюминий MIRO 9

№ заказа: 558147

Greenmaster для устройства 250-600 Вт

№ заказа: 558148

Greenmaster EW для устройства 250-600 Вт



С отражателем 558147

С отражателем 558148

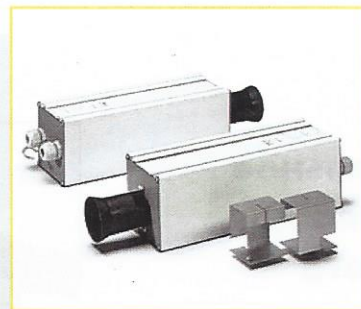
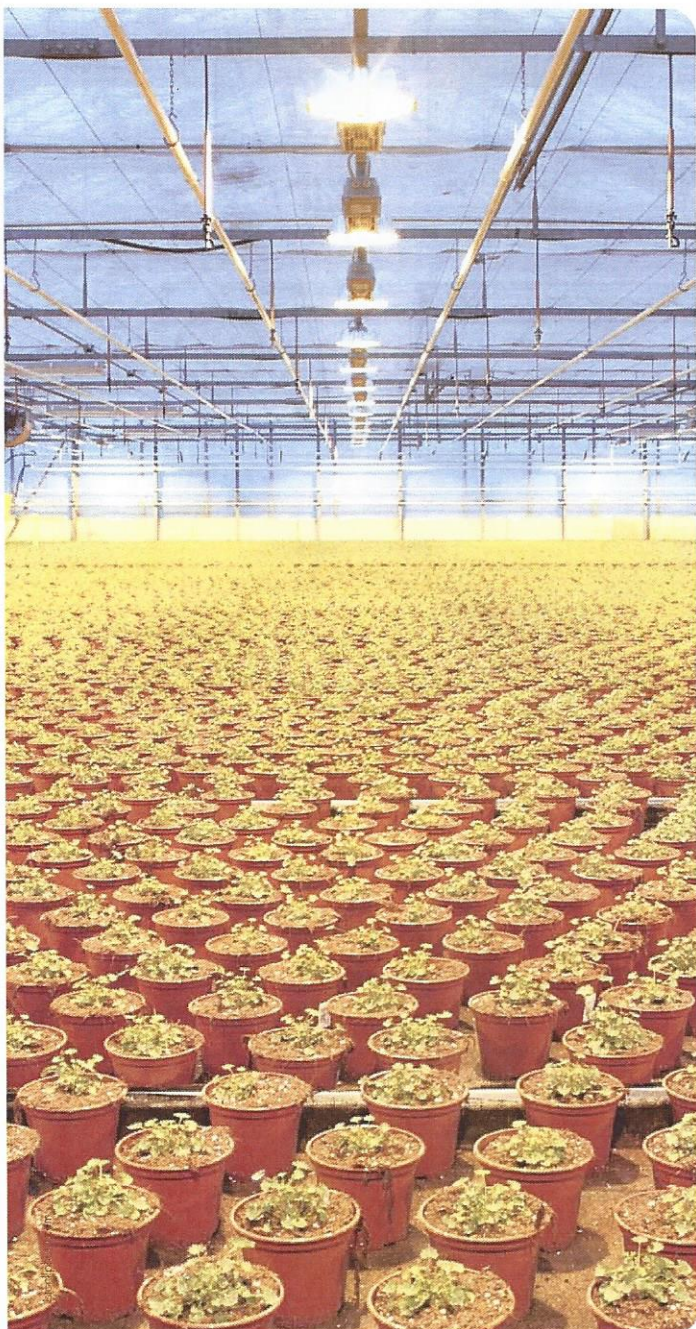
Лампа		Осветительное устройство									
Выходная мощность Вт	Тип	Ток А	Сетевой ток А	Тип	№ заказа	Пусковой ток А	Напряжение переменного тока В, 50 Гц	Размеры L мм	L1 мм	Коэффициент мощности λ (cos φ)	Вес кг
<b>230 В, 50 Гц</b>											
250	HS	3,00	1,40	VNaHJ 250PZT.745	545444	2,5	230	400	319	> 0,90	4,75
400	HS	4,45	2,20	VNaHJ 400PZT.743	550936	3,3	230	434	373	> 0,90	5,62
600	HS	6,20	3,10	VNaH 600PZT.122	546857	4,8	230	454	373	> 0,90	7,05
<b>220 В, 50 Гц</b>											
250	HS	3,00	1,40	VNaHJ 250PZT.745	550938	2,4	220	400	319	> 0,90	4,75
400	HS	4,45	2,20	VNaHJ 400PZT.743	550940	3,2	220	434	373	> 0,90	5,62
600	HS	6,20	3,10	VNaH 600PZT.122	550942	4,7	220	454	373	> 0,90	7,05
<b>380 или 400 В, 50 Гц</b>											
600	HS	3,62	1,70	VNaH 600PZT.570	549422	3,5	400	434	373	> 0,90	7,05
				VNaH 600PZT.015	549683	3,4	380	434	373	> 0,90	7,05
1000	HS Natralox Vegetative NAT-VEG/H1000W/400V NARVA	5,3	2,8	VNaH 1000.121	563089	4,9	400	377,5	293	> 0,95	11,9



Осветительное устройство от VS для тепличного освещения

## ТЕПЛИЧНОЕ ОСВЕЩЕНИЕ

ТЕХНОЛОГИЯ ОТ VS ЭТО  
ПОТЕНЦИАЛ РОСТА



## ОСВЕТИТЕЛЬНОЕ УСТРОЙСТВО ОТ VS ДЛЯ ТЕПЛИЧНОГО ОСВЕЩЕНИЯ

**Технология от VS это потенциал роста**

Теплица является идеальным местом для выращивания зимой или в районах с суровыми климатическими условиями, овощей, декоративных растений и орхидей. Окружающая среда внутри теплицы может быть такой, какой Вы пожелаете. Наиболее важным условием технического обеспечения процесса, является правильная система освещения.

Теплица это работа компонентов осветительной установки в экстремальных условиях влажности, тепла, гармоник и т.д. Поэтому крайне важно совместимость всех компонентов друг с другом, и их соответствие любым воздействиям окружающей среды.

Кроме удовлетворения каждого из этих требований, новое осветительное устройство от Vossloh-Schwabe также обладает еще одним преимуществом, а именно длительным сроком службы.

Осветительное устройство от VS  
для теплиц

- **ОСВЕТИТЕЛЬНОЕ УСТРОЙСТВО СОСТОИТ ИЗ ВЫСОКОКАЧЕСТВЕННЫХ КОМПОНЕНТОВ**
- **УСТАНОВОЧНЫЕ КРОНШТЕЙНЫ И ОТРАЖАТЕЛИ ПОСТАВЛЯЮТСЯ ОТДЕЛЬНО**

**VS** LIGHTING  
SOLUTIONS

Vossloh-Schwabe Deutschland GmbH · Hohe Steinert 8 · 58509 Luedenscheid · Germany · Тел +49 23 51/10 10 · Факс +49 23 51/10 13 84 · [www.vossloh-schwabe.com](http://www.vossloh-schwabe.com)

A Member of the Panasonic Group **Panasonic**